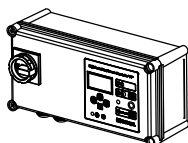


Fedtudskiller EasyClean free Auto Mix

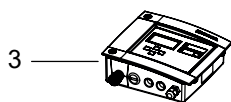
Fritstående, til og med år10/2013



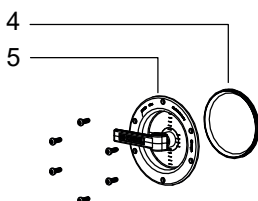
1



2

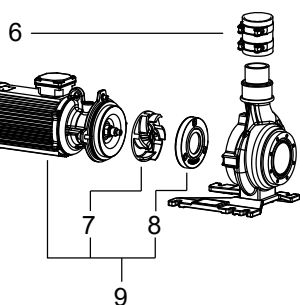


3

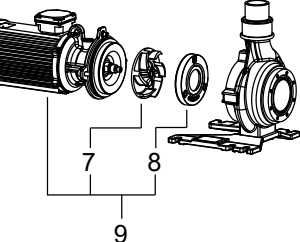


4

5



6



7

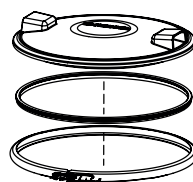
8

9

10

11

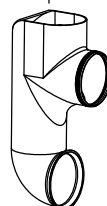
Pos.	Produkt nr.	Beskrivelse
1	100300175	Magnetventil
2	100300192	Kontrolboks
3	100303499	SonicControl fjernbetjening, til KESSEL fedtudskiller.
4	101300558	Pakning til rengøringsåbning
5	101300610	Inspektions vindue til EasyClean fedtudskiller
6	101300628	Fleksible gummislangemuffe Ø80mm
7	100300179	
8	100300180	
9	100300181	
10	100300182	
11	100300183	



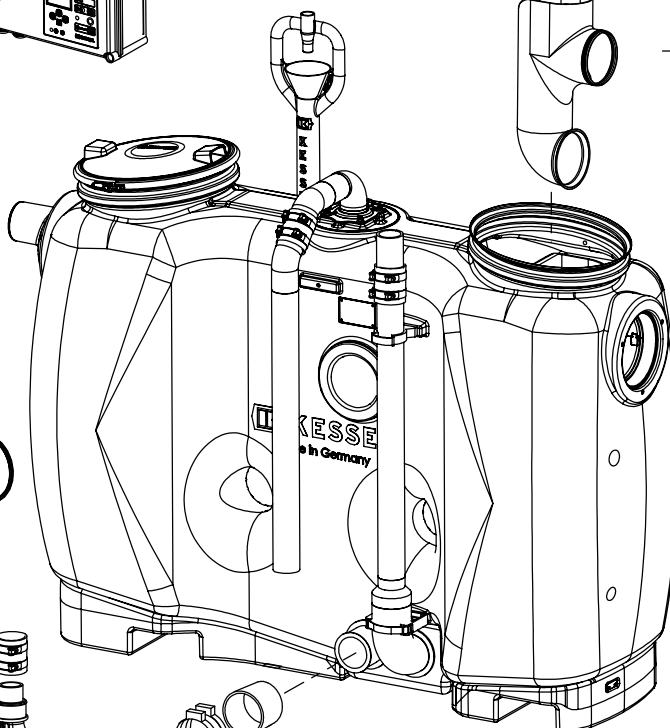
19

18

17



16



15a-d

14

13

Pos.	Produkt nr.	Beskrivelse
13	101300612	Pakning til ind/udløb
14	101300611	PT skrue WN 5452 10 x 30 A2 (1 Stk.)
15	ProdNo	Indløb/Udløb
15a	100300560	EasyClean Ø110 indløb (NS 2-4)
15b	100300561	EasyClean Ø160 indløb (NS 7-10)
15c	100300562	EasyClean Ø110 udløb (NS 2-4)
15d	100300563	EasyClean Ø160 udløb (NS 7-10)
16	100300185	Gennemføring
17	101300608	Spændebånd Ø420
18	101300606	Tætningsring Ø420
19	101300604	Dæksel Ø420