



Fedtudskiller EasyClean free Mix & Pump Fristående, til og med år 10/2013

Information

1 Højvandslukke

2 Hybride pumpestationer

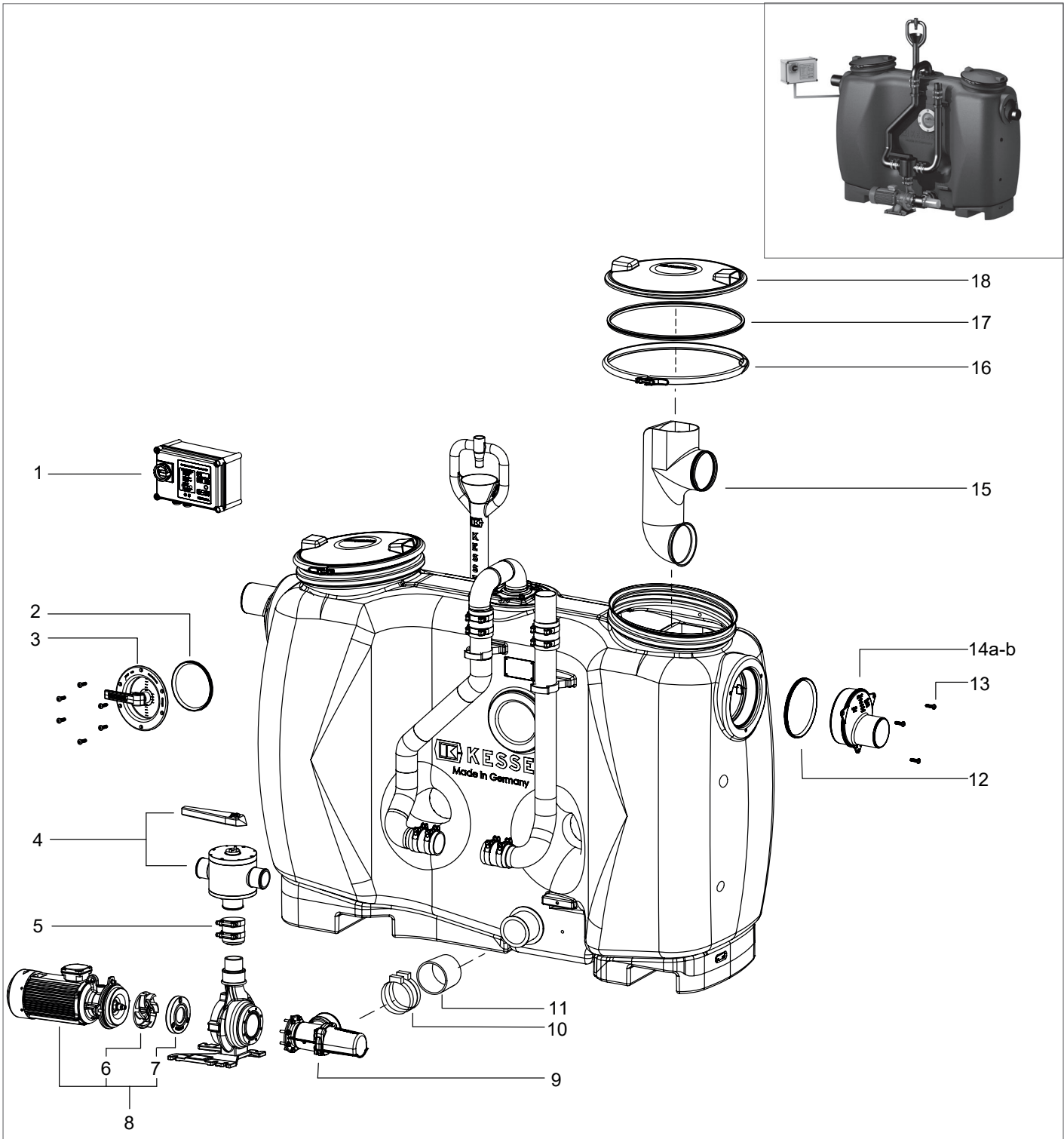
3 Pumpestationer

4 Gulv afløb

5 Udskillere

6 Septiktanke

7 Rainwater harvesting



Pos.	Produkt nr.	Beskrivelse
1	100300186	Kontrolboks
2	101300558	Pakning til rengørings åbning
3	101300610	Inspektions vindue til EasyClean fedtudskiller
4	100300187	Ventil manuel
5	101300628	Fleksible gummislangemuffe Ø80mm
6	100300179	Pumpe 3,0 kW til fedtudskiller
7	100300180	Kniv 3,0 kW til fedtudskiller
8	100300181	Centrifugal pumpehjul 3,0 kW til fedtudskiller
9	100300182	Afspærringsventil Ø110 til fedtudskiller
10	100300183	Holder for rør til fedtudskiller
11	100300184	Slange til fedtudskiller

Pos.	Produkt nr.	Beskrivelse
12	101300612	Pakning til ind/udløb
13	101300611	PT skrue WN 5452 10 x 30 A2 (1 Stk.)
14		Indløb/Udløb
14a	100300560	EasyClean Ø110 indløb (NS 2-4)
14b	100300561	EasyClean Ø160 indløb (NS 7-10)
14c	100300562	EasyClean Ø110 udløb (NS 2-4)
14d	100300563	EasyClean Ø160 udløb (NS 7-10)
15	100300185	Gennemføring
16	101300608	Spændebånd Ø420
17	101300606	Tætningsring Ø420
18	101300604	Dæksel Ø420