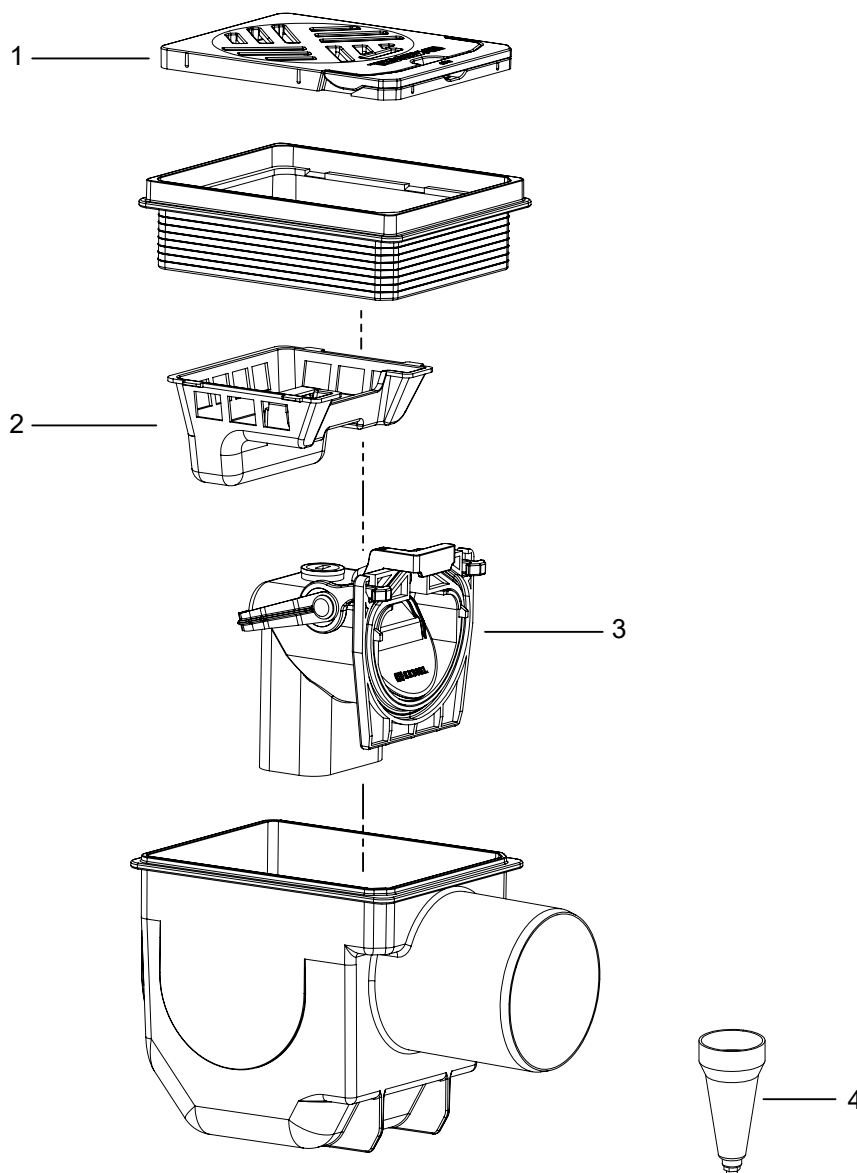


KESSEL gulv afløb Drehfix

Installation i betondæk/gulv. Fra år 01/2002



Pos.	Produkt nr.	Beskrivelse
1	100300414	Sort plast rist
2	100300416	Slamspand
3	154149870	Vandlås med højvandslukke til Drehfix og Universal
4	154149950	Tragt for tæthedsprøvning

Pos.	Produkt nr.	Beskrivelse
------	-------------	-------------

1 Højvandslukke

2 Hybride pumpestationer

3 Pumpestationer

4 Gulv afløb

5 Udskillere

6 Septiktanke

7 Rainwater harvesting