

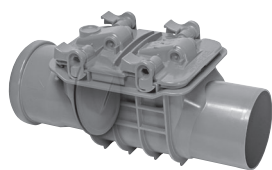
KESSEL højvandslukke Staufix Basic

Installation på fritliggende rør. Fra år 04/2005 til 01/2018



Højvandslukke

1



Hybride pumpestationer

2

Pumpestationer

3

Gulvafløb

4

Udskillere

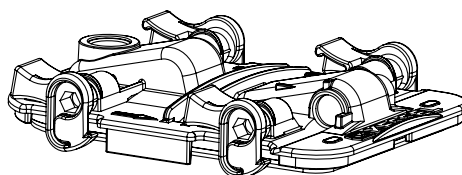
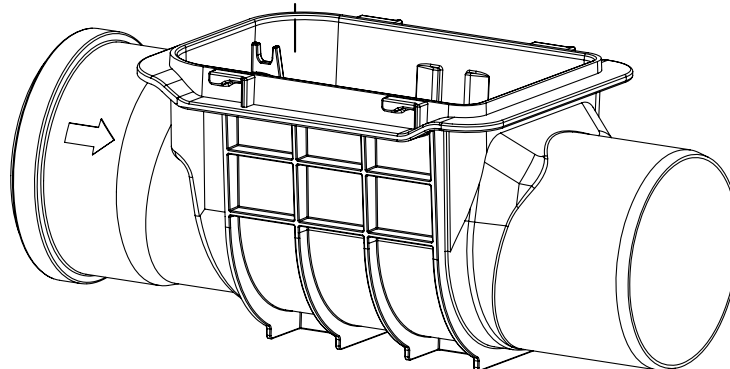
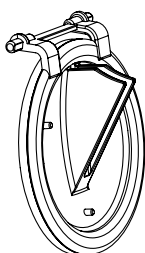
5

Septiktanke

6

Rainwater harvesting

7

1a
1b
1c2a
2b
2c
2d

Pos.	Produktnr.	Beskrivelse
1		Dæksel inkl pakning
1a	100300451	Dæksel uden håndtag Ø110 til orange Staufix
1b	100300452	Dæksel uden håndtag Ø160 til orange Staufix
1c	100300441	Dæksel uden håndtag Ø200 til orange Staufix
2		Kontraklap
2a	154149800	Kontraklap Ø110
2b	100300446	Kontraklap Ø160
2c	100300447	Kontraklap Ø110 m/rustfri stål.
2d	100300448	Kontraklap Ø160 m/rustfri stål.

Pos.	Produktnr.	Beskrivelse
	680008	Skruer Ø200 til orange Staufix (ej ill.)
	70118	Pakningsæt Ø200 til orange Staufix (ej ill.)
	100300444	Kontraklap Ø200 til orange Staufix (ej ill.)